



# VGA-Konverter

(Micro-HDMI, HDMI, Mini-HDMI)



## Bedienungsanleitung

DA-70460 • DA-70461 • DA-70462

Rev. 2

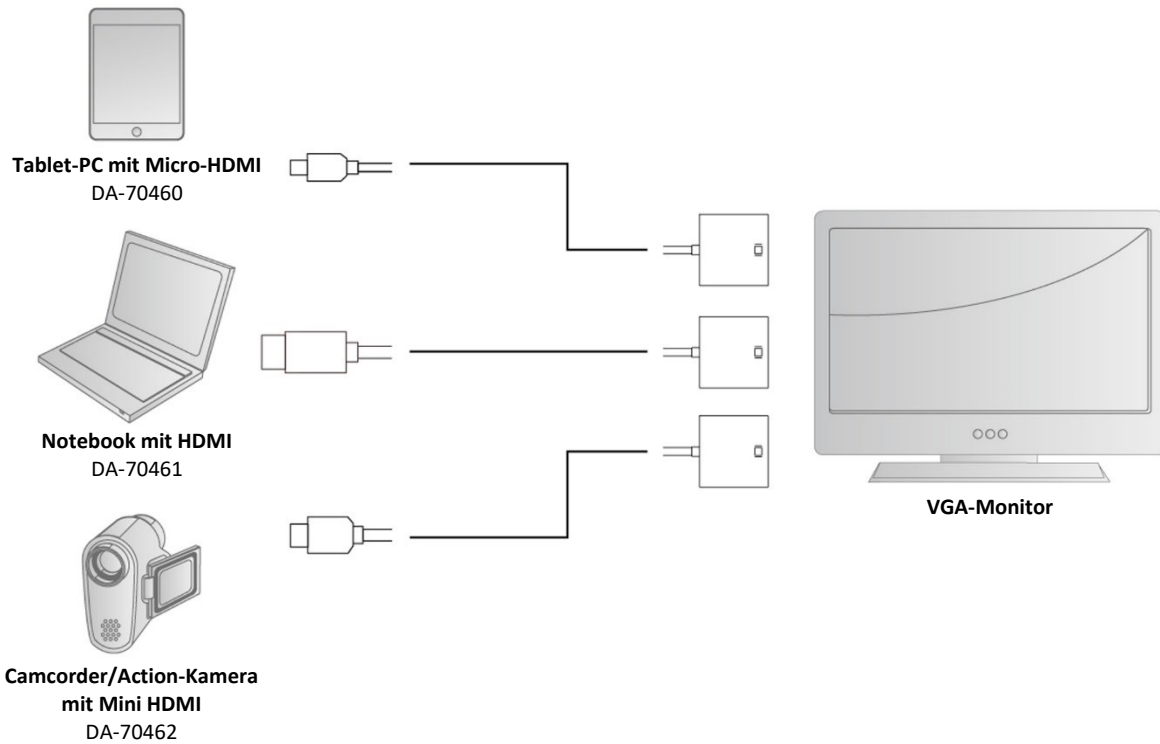
Die Video-Konverter (DA-70460, DA-70461 und DA-70462) von DIGITUS konvertieren digitale HDMI-Signale in analoge VGA-Signale. Moderne Wiedergabegeräte, wie z.B. Notebooks, Blu-ray-Player, DVD-Player, Kameras, Spielekonsolen usw. können mit älteren VGA-Monitoren oder Projektoren verbunden werden. Die Konverter sind auch mit einer 3,5-mm-Ausdiobuchse ausgestattet. Alle vorhandenen Audiosignale werden parallel umgewandelt. Dies ermöglicht eine zusätzliche Audiowiedergabe, indem Sie einen Lautsprecher oder ein Surround-Klangsystem anschließen.

### Ausstattungsdetails:

- HDMI -70460-Eingang: Micro-HDMI Typ D
- HDMI -70461-Eingang: HDMI Typ A
- HDMI -70462-Eingang: Mini-HDMI Typ-C
- Ausgang: VGA/3,5 mm Audio
- Konvertiert Video- und Audiosignale von HDMI zu VGA
- Verwenden Sie moderne Geräte mit älteren analogen VGA-Monitoren
- Keine Software- oder Treiberinstallation notwendig.
- VGA-Auflösung: 10 Bit Auflösung mit bis zu 165 MHz Pixelrate (1080 Pixel und UXGA)
- Kompatibel mit HDMI 1.4a
- Farbe: Schwarz



## Anschlussdiagramm:



## Packungsinhalt:

- VGA-Konverter
- Bedienungsanleitung

Hiermit erklärt die Assmann Electronic GmbH, dass die gedruckte Konformitätserklärung dem Produkt beiliegt. Sollte die Konformitätserklärung fehlen, kann diese postalisch unter der unten genannten Herstelleradresse angefordert werden.

**www.assmann.com**  
Assmann Electronic GmbH  
Auf dem Schüffel 3  
58513 Lüdenscheid  
Germany

